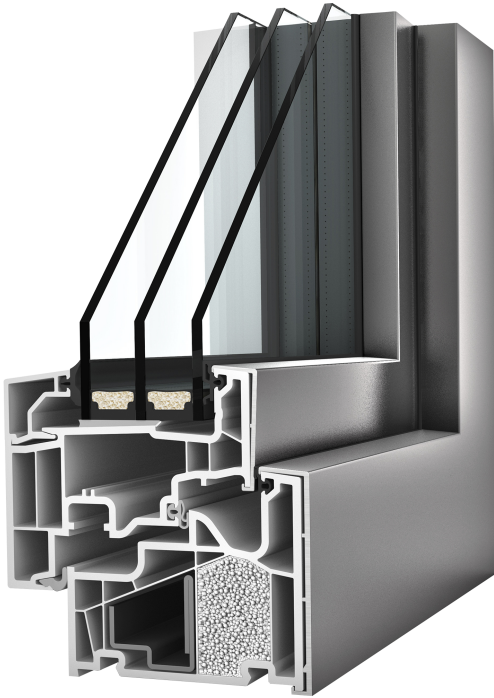




home pure

Internorm®
Fenster – Türen

KF 410 KUNSTSTOFF-ALUMINIUM-FENSTER



EIGENSCHAFTEN



Wärmedämmung (in W/m^2K)

U_w bis 0,62



Schallschutz (in dB)

bis 34 - 47



Sicherheit

bis RC 2



Verriegelung

verdeckt liegend



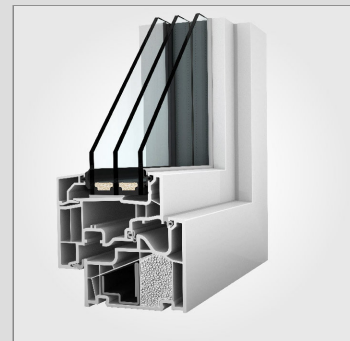
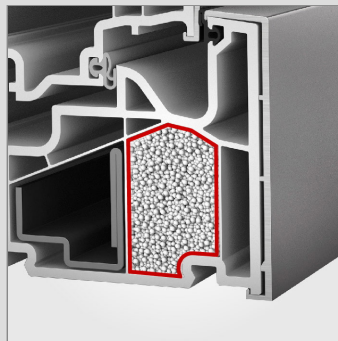
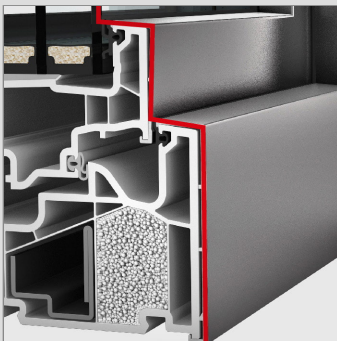
Rahmenbautiefe (in mm)

93

I-tec Glazing

I-tec Insulation

I-tec Decor

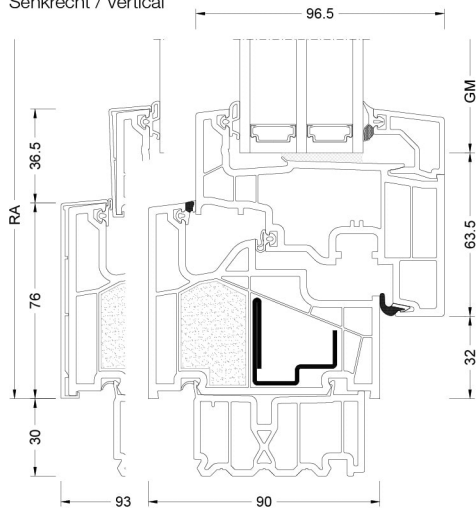


Das kantige Design von Rahmen und Flügel ist auf die Bauweise des Designstils home pure abgestimmt. Die witterungsbeständige Aluminium-Schale lässt sich in vielen Farben gestalten. Dank I-tec Insulation ist der Rahmen rundum gedämmt und die Wärmedämmung deutlich verbessert. Mit der neuen Digitaldrucktechnologie I-tec Decor erhalten Sie eine Vielzahl an Designs für individuelle Gestaltungsmöglichkeiten an der Innenseite. Auch als klassisches Kunststoff-Fenster erhältlich.



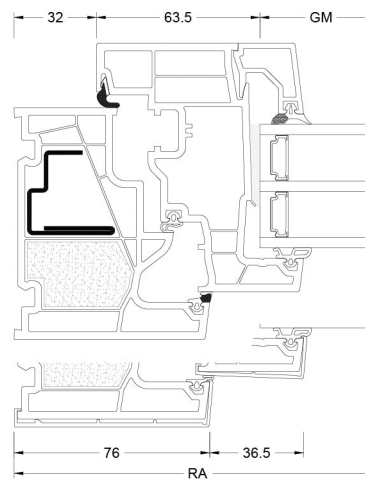
Schnitte

Senkrecht / Vertical



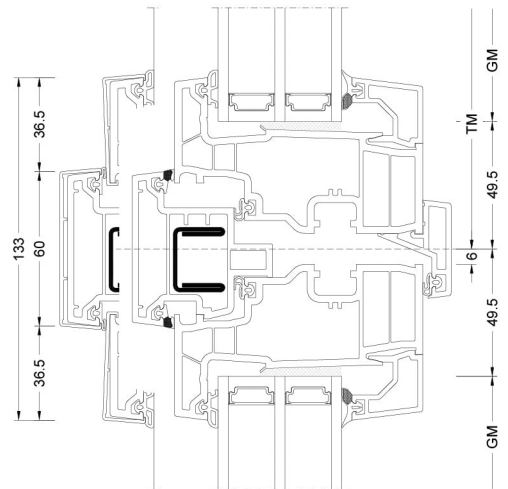
- BM Bestellmaß / Ordering size
- FM G Flügelmaß Gehflügel / Sash size master sash
- FM S Flügelmaß Stehflügel / Sash size slave sash
- FOK Fußbodenoberkante / Finished floor level

Waagrecht / Horizontal



- GM Glasmaß / Glass size
- RA Rahmenaußenmaß / Outside frame size
- TM Teilungsmaß / Division size

Stulp / Flying mullion





Werte

Glasaufbau	GC	Beschichtung	AH	U _g	g	U _f	Psi	U _w	R _w	C	Ctr	Zeugnis Wärme	Zeugnis Schall
4b/18Ar/4/18Ar/b4	3N2	Low-Carbon iplus	Iso	0,5	53	0,92	0,033	0,71	34	-2	-6	✓	✓
			Alu	0,5	53	0,92	0,073	0,81	34	-2	-6	✓	✓
6b/18Ar/4/16Ar/b4	33U	Low-Carbon iplus	Iso	0,5	52	0,92	0,033	0,71	40	-2	-6	✓	✓
			Alu	0,5	52	0,92	0,073	0,81	40	-2	-6	✓	✓
4b/16Ar/4/15Ar/ b44.2(VSG-S)	34N	Low-Carbon iplus	Iso	0,6	52	0,92	0,033	0,78	42	-3	-8	✓	✓
			Alu	0,6	52	0,92	0,073	0,88	42	-3	-8	✓	✓
6b/15Ar/4/14Ar/ b44.2(VSG-S)	34P	Low-Carbon iplus	Iso	0,6	51	0,92	0,033	0,78	43	-2	-6	✓	✓
			Alu	0,6	51	0,92	0,073	0,88	43	-2	-6	✓	✓
44b.2(VSG-S)/18Ar/4/16Ar/ b44.2(VSG-S)	3ND	Low-Carbon iplus	Iso	0,5	47	0,92	0,033	0,71	47	-1	-4	✓	✓
			Alu	0,5	47	0,92	0,073	0,81	47	-1	-4	✓	✓
44b.2(VSG-S)/15Ar/4/12Ar/b44.2(VSG-S)	3FH	Low-Carbon iplus	Iso	0,6	47	0,92	0,033	0,78	45	-1	-5	✓	✓
			Alu	0,6	47	0,92	0,073	0,88	45	-1	-5	✓	✓

ohne Schaumeinlage

Glasaufbau	GC	Beschichtung	AH	U _g	g	U _f	Psi	U _w	R _w	C	Ctr	Zeugnis Wärme	Zeugnis Schall
4b/18Ar/4/18Ar/b4	3N2	Low-Carbon iplus	Iso	0,5	53	1,1	0,033	0,77	34	-2	-6	✓	×
			Alu	0,5	53	1,1	0,073	0,87	34	-2	-6	✓	×
6b/18Ar/4/16Ar/b4	33U	Low-Carbon iplus	Iso	0,5	52	1,1	0,033	0,77	40	-2	-6	✓	×
			Alu	0,5	52	1,1	0,073	0,87	40	-2	-6	✓	×
4b/16Ar/4/15Ar/ b44.2(VSG-S)	34N	Low-Carbon iplus	Iso	0,6	52	1,1	0,033	0,84	42	-3	-8	✓	×
			Alu	0,6	52	1,1	0,073	0,93	42	-3	-8	✓	×
6b/15Ar/4/14Ar/b44.2(VSG-S)	34P	Low-Carbon iplus	Iso	0,6	51	1,1	0,033	0,84	43	-2	-6	✓	×
			Alu	0,6	51	1,1	0,073	0,93	43	-2	-6	✓	×
44b.2(VSG-S)/18Ar/4/16Ar/ b44.2(VSG-S)	3ND	Low-Carbon iplus	Iso	0,5	47	1,1	0,033	0,77	47	-1	-4	✓	×
			Alu	0,5	47	1,1	0,073	0,87	47	-1	-4	✓	×
44b.2(VSG-S)/15Ar/4/12Ar/b44.2(VSG-S)	3FH	Low-Carbon iplus	Iso	0,6	47	1,1	0,033	0,84	45	-1	-5	✓	✓
			Alu	0,6	47	1,1	0,073	0,93	45	-1	-5	✓	✓

mit zusätzlichem Schaum in Versteifungskammern und Fensterflügeln

Glasaufbau	GC	Beschichtung	AH	U _g	g	U _f	Psi	U _w	R _w	C	Ctr	Zeugnis Wärme	Zeugnis Schall
4b/18Ar/4/18Ar/b4	3N2	Low-Carbon iplus	Iso	0,5	53	0,85	0,033	0,69	34	-2	-6	✓	×
			Alu	0,5	53	0,85	0,073	0,79	34	-2	-6	✓	×
6b/18Ar/4/16Ar/b4	33U	Low-Carbon iplus	Iso	0,5	52	0,85	0,033	0,69	40	-2	-6	✓	×
			Alu	0,5	52	0,85	0,073	0,79	40	-2	-6	✓	×
4b/16Ar/4/15Ar/ b44.2(VSG-S)	34N	Low-Carbon iplus	Iso	0,6	52	0,85	0,033	0,76	42	-3	-8	✓	×
			Alu	0,6	52	0,85	0,073	0,86	42	-3	-8	✓	×
6b/15Ar/4/14Ar/b44.2(VSG-S)	34P	Low-Carbon iplus	Iso	0,6	51	0,85	0,033	0,76	43	-2	-6	✓	×
			Alu	0,6	51	0,85	0,073	0,86	43	-2	-6	✓	×
44b.2(VSG-S)/18Ar/4/16Ar/b44.2(VSG-S)	3ND	Low-Carbon iplus	Iso	0,5	47	0,85	0,033	0,69	47	-1	-4	✓	×
			Alu	0,5	47	0,85	0,073	0,79	47	-1	-4	✓	×
44b.2(VSG-S)/15Ar/4/12Ar/b44.2(VSG-S)	3FH	Low-Carbon iplus	Iso	0,6	47	0,85	0,033	0,76	45	-1	-5	✓	✓
			Alu	0,6	47	0,85	0,073	0,86	45	-1	-5	✓	✓



Internorm übernimmt Verantwortung für Umwelt und Klima

Low-Carbon iplus spart bei Internorm jährlich rund 10.000 t CO₂ eq

Da Glas bei der Fensterproduktion ein elementarer Bestandteil ist, kommt Internorm seiner Verantwortung als Europas Fenstermarke Nr. 1 nach und setzt auf den flächendeckenden Einsatz von „Low-Carbon iplus Wärmeschutz-Glas“, das wir standardmäßig in unseren Produkten verbauen.

Bei der Herstellung von Low-Carbon Floatglas wurde der gesamte Fertigungsprozess vor und während der eigentlichen Fertigung bis hin zur Auslieferung an die Kund:innen betrachtet, um Treibhausgase zu reduzieren.

Das Ergebnis ist ein kohlenstoffarmes Floatglas mit einem reduzierten Kohlenstoff-Fußabdruck von 5,5 kg CO₂-eq/m² bei einer Glasdicke von 4 mm, was eine Reduktion von über 45 % ermöglicht.

Was macht Glas zum Low-Carbon iplus Wärmeschutz-Glas?

- Verwendung von emissionsarmen Rohstoffen
- Einsatz von hocheffizienten Schmelzöfen einschließlich Elektro-Boosting
- Mindestens 50 % Recyclinganteil, um wertvolle Rohstoffe einzusparen
- Nutzung erneuerbarer Energien
- Optimierter Transport in der gesamten Lieferkette